

420-M.711.103/01

√Ra6,3(√)

Перв. примен.

Справ. №

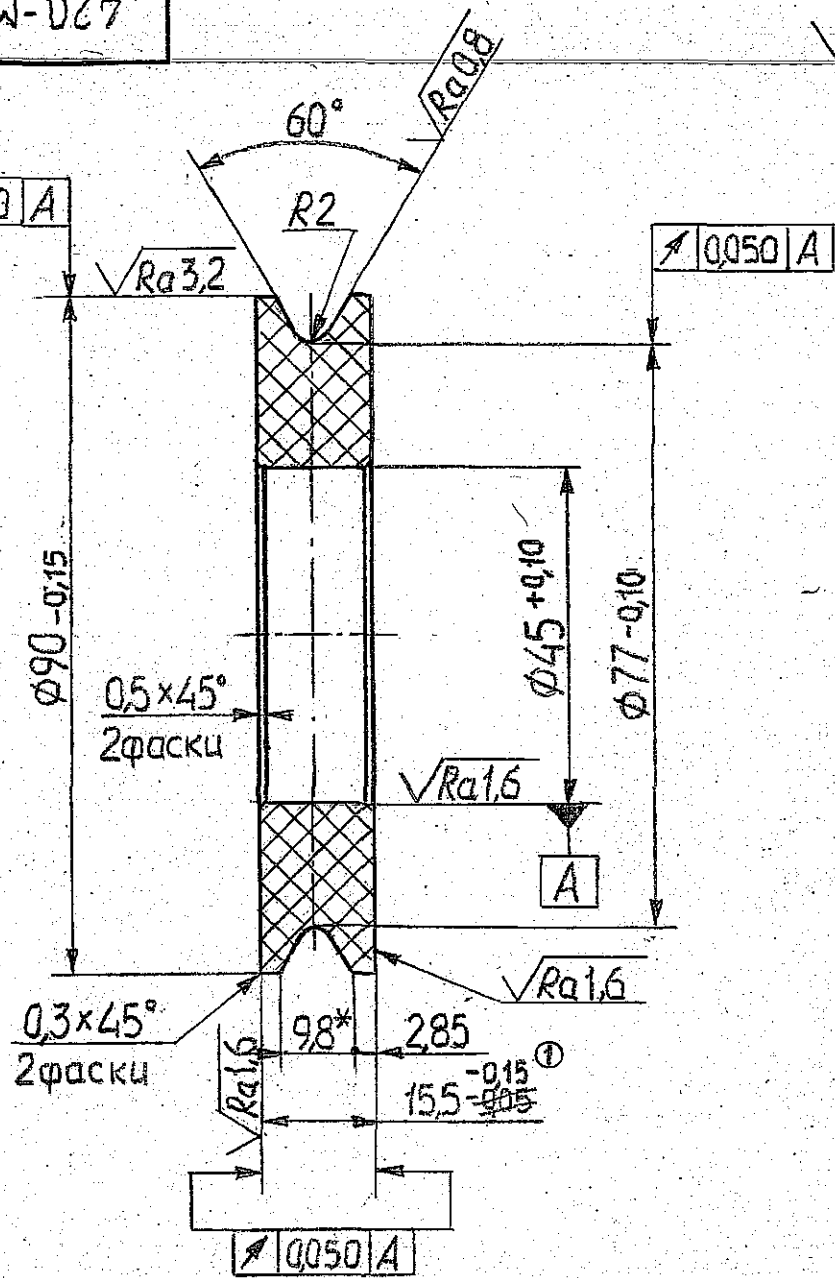
Подп. и дата

Инв. № дубл.

Взам. инв. №

Подп. и дата

Инв. № подл.



†* Размер для справок.

2. Общие допуски по ГОСТ 30893.2-тК.

3. Не допускаются: трещины, раковины и другие включения.

① 4. Допускается изготовление из материала: Окисная керамика ZrO_2 (по согласованию с заказчиком).

2x-1500 (ТТГА №3)

420-M.711.103/01

2	-	160	<i>[Signature]</i>	13.12.10
1	-	144	<i>[Signature]</i>	24.02.10
Изм.	Лист	№ докум.	Подп.	Дата
Разраб.	Минченков	<i>[Signature]</i>	10.01.08	
Пров.	Ткачев	<i>[Signature]</i>	01.08	
Т.контр.				
Н.контр.	Шеклеци	<i>[Signature]</i>	01.08	
Утв.				

Ролик

Керамика алуминооксидная А-995®

Лит.	Масса	Масштаб
И	≈ 0,24	1:1
Лист	Листов	1
РУП "БМЗ" СтПЦ-1 г. Жлобин		