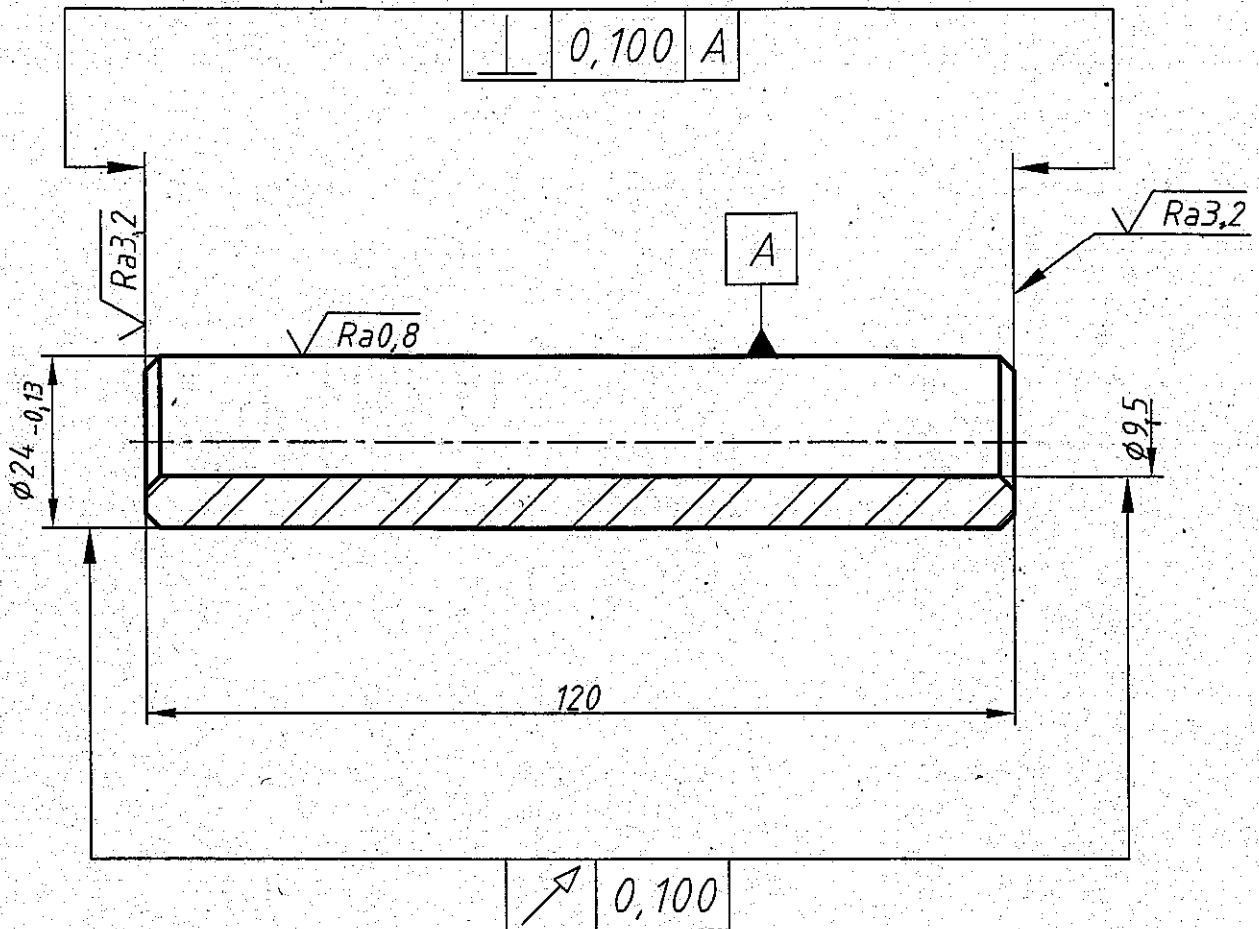


420-M.715.130

(✓) (✓)

Перв. примен.

Справ. №



Подп. и дата

Инв. № дубл.

Взам. инв. №

Подп. и дата

Инв. № подл.

1. Фаски $1 \times 45^\circ$.
2. Общие допуски по ГОСТ 30893.2-МК.
3. Не допускаются: трещины, раковины и другие включения.

2x-1500(АББП №2)

420-M.715.130

Изм.	Лист	№ докум.	Подп.	Дата
Разраб.		Липский	<i>[Signature]</i>	02.08.06
Пров.		Минченков	<i>[Signature]</i>	02.08.06
Т.контр.				
Н.контр.		Ткачев	<i>[Signature]</i>	02.08.06
Утв.				

Ролик

Лит.	Масса	Масштаб
И	0,17	1:1
Лист		Листов 1

Керамика ВК 94-1
аЯ0.027.002 ТУ

РУП "БМЗ" СтПЦ-1
г. Жлобин

Копировал

Формат А4